

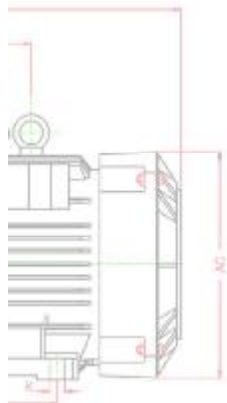
الکتروموتورهای تک فاز صنعتی تک خازنه دائم (CR)

Capacitor Run

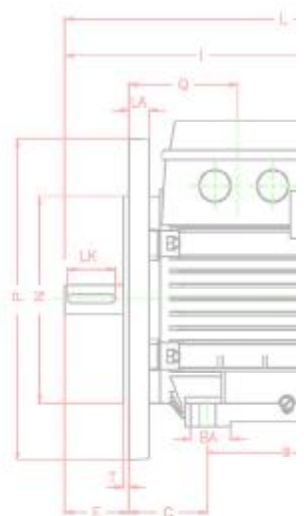
با فریم آلومینیومی

(بدون سوئیچ و گاورنر)

سایز 56-112



SHAFT TAPPED
DIPER DEEP



الکتروموتورهای تک فاز صنعتی خازن دانم (CR)، تک دور با فریم آلومینیومی، مطابق با استانداردهای IEC، روتور قفس سنجابی، درجه حفاظت IP54، مناسب برای کار دانم، روش تهویه IC41 با پروانه خنک کننده و پره های روتور، کلاس حرارتی F، فرکانس کار 50HZ و ولتاژ نامی 220V (۱)

نوع موتور	اندازه فریم	قدرت خروجی		سرعت دریا نامی R P M	جریان نامی A	کشاور نامی N.M	راندمان EFF %	ضریب قدرت COSφ	جریان راه اندازی نامی	کشاور راه اندازی نامی	کشاور شکست کشاور نامی	مکان انبرشی Kg.m ²	خازن دانم	
		KW	HP										μF	V
3000 RPM - 2 POLE														
CR 56-2A	56	0.09	0.12	2830	0.75	0.3	59	0.93	3.3	0.73	1.9	0.000090	4	400
CR 56-2B	56	0.12	0.16	2830	1.1	0.4	55	0.90	3.5	0.45	2	0.000105	5	400
CR 63-2A	63	0.18	0.25	2820	1.33	0.61	63	0.98	3.1	0.50	1.9	0.000149	10	400
CR 63-2B	63	0.25	0.33	2820	1.66	0.85	69	0.99	3.2	0.59	2.1	0.000184	15	400
CR 71-2A	71	0.37	0.5	2850	2.5	1.24	68	0.99	3.2	0.35	1.7	0.000383	18	400
CR 71-2B	71	0.55	0.75	2807	3.45	1.87	74	0.98	2.9	0.46	1.6	0.000463	25	400
CR 80-2A	80	0.75	1	2805	5	2.55	70	0.98	2.9	0.36	1.5	0.000718	20	400
CR 80-2B	80	1.1	1.5	2830	7.1	3.71	72	0.98	3.9	0.31	1.5	0.000889	40	400
CR 90L2A	90L	1.5	2	2810	9.13	5.1	77	0.97	3.9	0.25	1.65	0.001483	35	400
CR 90L2B	90L	2.2	3	2840	12.92	7.4	79	0.98	3.7	0.25	1.8	0.001816	50	400
CR 56-4A	56	0.06	0.08	1400	0.74	0.41	37	0.99	1.7	0.89	1.6	0.000148	6	440
CR 56-4B	56	0.09	0.12	1370	1.1	0.63	41	0.98	2	0.86	1.65	0.000172	6	440
CR 63-4A	63	0.12	0.16	1395	1.24	0.82	46	0.96	2.02	0.61	1.7	0.000222	8	400
CR 63-4B	63	0.18	0.25	1380	1.46	1.25	57	0.98	2.1	0.5	1.5	0.000279	10	440
CR 71-4A	71	0.25	0.33	1385	2	1.72	58	0.98	1.95	0.66	1.66	0.000612	18	400
CR 71-4B	71	0.37	0.5	1395	3.92	2.53	65	0.98	2.3	0.46	1.53	0.000744	20	400
CR 80-4A	80	0.55	0.75	1370	3.92	3.83	65	0.98	2.2	0.54	1.5	0.001134	30	400
CR 80-4B	80	0.75	1	1395	5.3	5.13	67	0.96	2.95	0.42	1.71	0.001424	30	400
CR 90L4A	90L	1.1	1.5	1420	7	7.4	74	0.96	3.7	0.32	1.6	0.002385	35	440
CR 90L4B	90L	1.5	2	1415	9.4	10.12	75	0.97	3.8	0.31	1.7	0.003001	45	440
CR 1004A	100L	2.2	3	1440	13.5	14.59	78	0.95	4.1	0.27	1.9	0.004613	70	400
CR 112M6	112M	2.2	3	960	13.9	21.88	75	0.96	3.68	0.33	1.78	0.017553	105	400

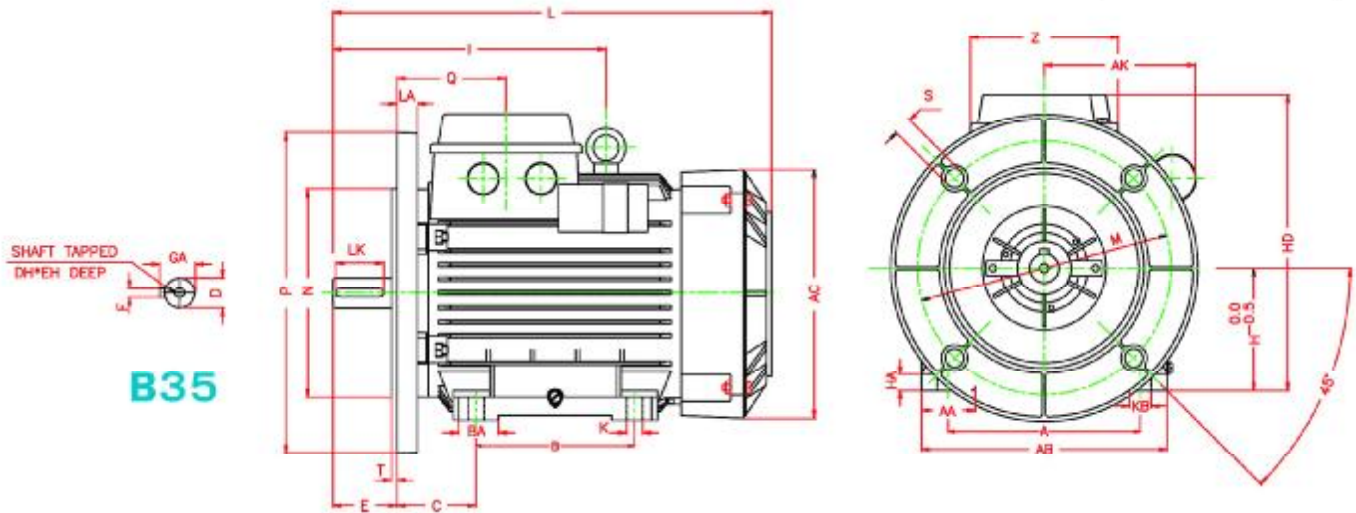
۱- ولتاژ غیر از 220 ولت بنا به تقاضا
 موارد مصرف: فن ها و بلورها با نصب روی شفت، مشعلهای سوخت خانگی، یونیت هیترها (گرم کننده های هوا)، کمپرسورهای تهویه مطبوع و مناسب برای راه اندازی بارهای یکنواخت و با سرعت ثابت، همچنین مناسب برای مواردی که الکتروموتور بدون بار، راه اندازی شده و بعد از آن به زیر بار می رود. این الکتروموتورها دارای راندمان خوب و ضریب توان عالی (تقریباً معادل با یک) هستند. این الکتروموتورها مناسب برای کاربر حالت بی باری نمی باشد.





مشخصات ابعادی الکتروموتورهای تکفاز صنعتی خازن دانم (CR) ، با فریم آلومینیومی (پایه دار- فلنج دار) (1)

سایز فریم 56-112



FRAME NO. IEC	D	F	LK	GA	DH	EH	E	L	I
56	9	3	12	10.2	-	-	20	189	-
63	11	4	12	12.5	-	-	23	214	-
71	14	5	18	16	-	-	30	241	-
80	19	6	25	21.5	-	-	40	276	-
90L	24	8	32	27	M8	19	50	325	-
100L	28	8	40	31	M10	22	60	366	-
112M	28	8	40	31	M10	22	60	384	200

FRAME NO. IEC	Q	Z	AC	HA	AA	A	AB	KB	K	BA	B	C	H	HD
56	55.5	76	106	10	22	90	112	10	6	19	71	36	56	145
63	54.5	76	123	10	25	100	125	10	7	25	80	40	63	158
71	58	76	138	11	28	112	140	10	7	18	90	45	71	175
80	68.5	96	156	11	35	125	160	14	10	25	100	50	80	194
90L	70.5	96	175	12	43.3	140	182	14	10	30	125	56	90	215
100L	73.5	96	194	12	40	160	200	17	12	35	140	63	100	233
112M	76.5	96	217	13	45	190	235	17	12	35	140	70	112	256

FRAME NO. IEC	AK	LA	M	N	P	S	T	FLANGE SYM.	
								IEC	DIN
56	105	8	100	80	120	7	3	FF100	A120
63	106	10	115	95	140	10	3	FF115	A140
71	110	10	130	110	160	10	3.5	FF130	A160
80	130	12	165	130	200	12	3.5	FF165	A200
90L	137	12	165	130	200	12	3.5	FF165	A200
100L	145	12	215	180	250	15	4	FF215	A250
112M	155	12	215	180	250	15	4	FF215	A250

1- الکتروموتور فقط پایه دار (B3) یا فقط فلنج دار (B5) بنا به تقاضا

ابعاد به میلیمتر می باشد.